

Montering Grillstuga Vildmark

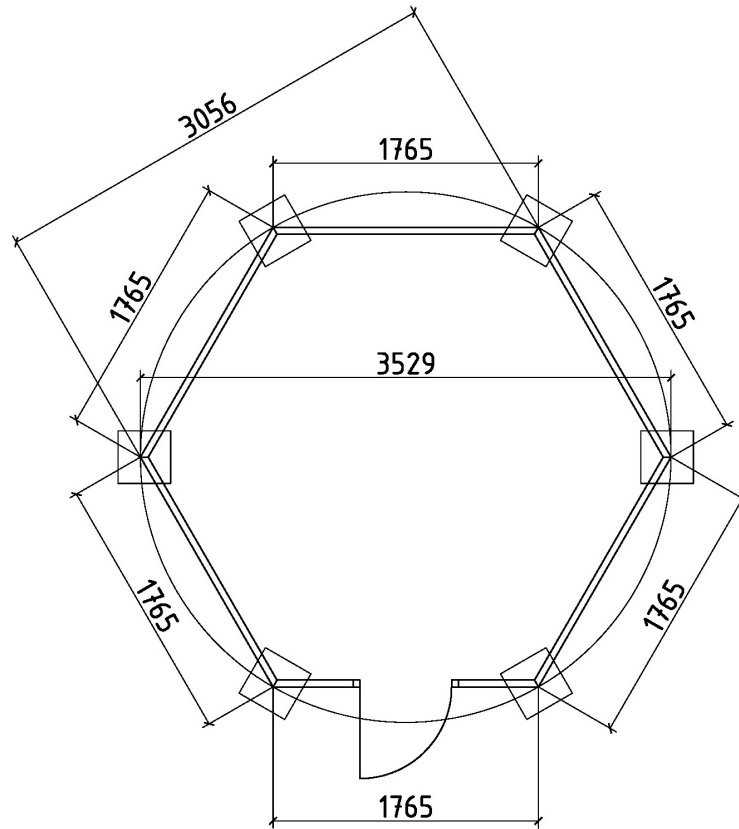


Vi tackar så mycket för att du valde en stuga från Lapträskstugan.

Verktyg som behövs för monteringen

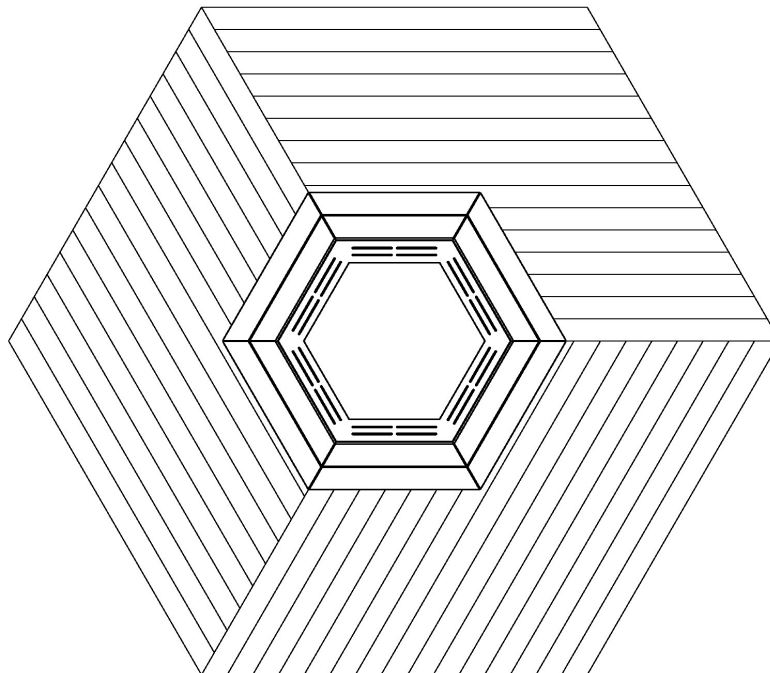
- Vattenpass
- Måttband
- Hammare
- Handsåg (eventuellt cirkelsåg, figursåg)
- Skruvdragare med torx bits
- Pallstege
- Pappspik 19 mm
- Bräda cirka 2850 mm lång

Bottenritning



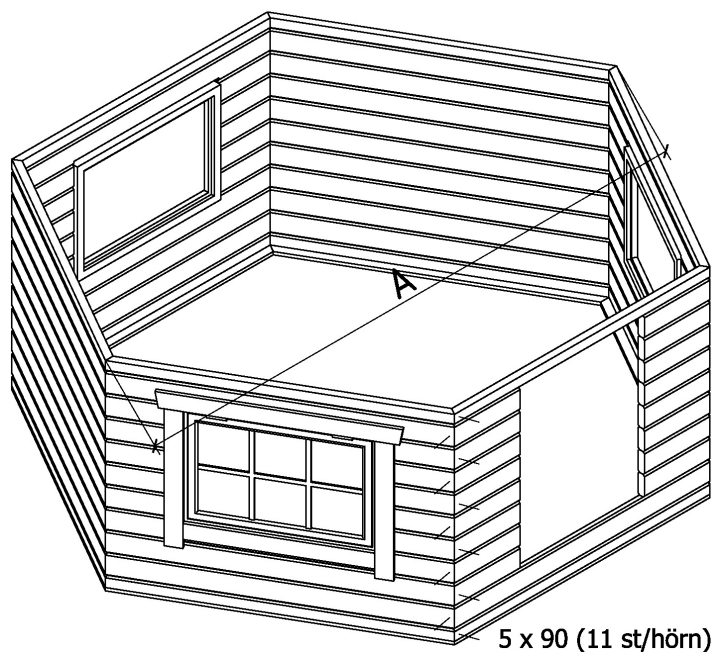
Trall

Börja med att lägga ut trall sektionerna och lyft in den färdigt monterade grillen på trallen. Den ryms inte genom dörröppningen utan att demonteras lite så den måste in redan nu.



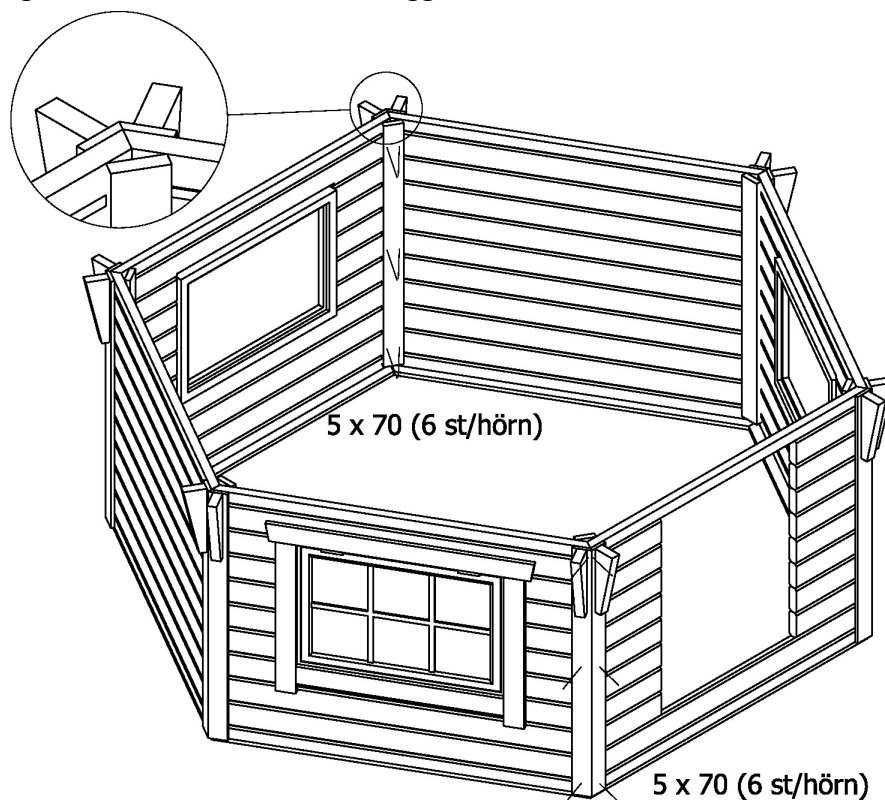
Väggsektioner

Börja med första fönstersektionen på sidan av dörröppningen och gå medurs. Mät mått A på de tre diagonalerna att de är lika. Justera om det behövs. Teoretiskt värde är 3529 mm. Innan du skruvar hörnet så justera även att överkant är lika. Använd skruv 5 x 90 mm och 11 st/hörn enligt figur nedan.



In- och utvändiga hörnbeslag

Montera hörnbeslagen i nivå med överkant av väggelement. Fäst med skruv 5 x 70 mm och 6 st/hörn.

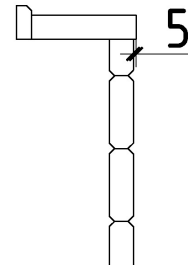
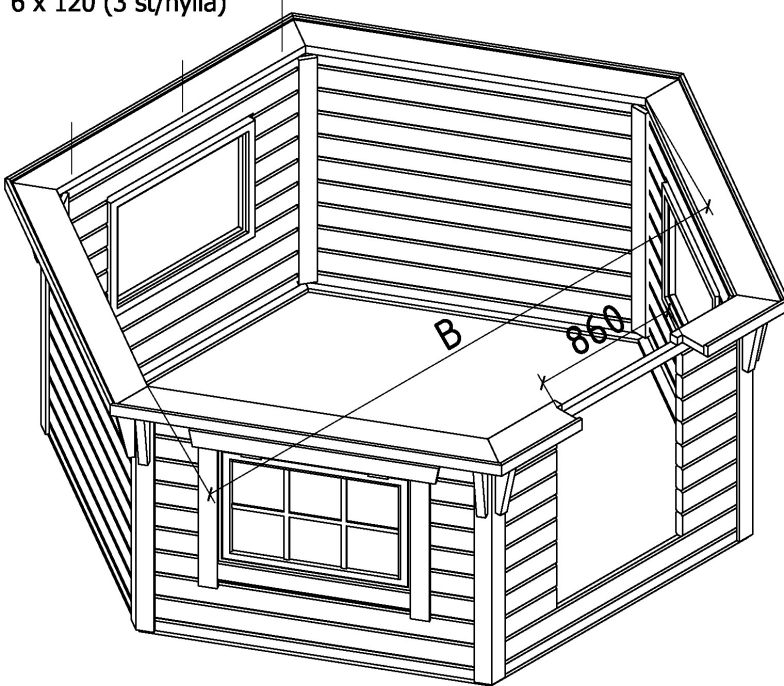


Hyllor

Fäst de långa hyllorna med skruv 6 x 120 och 3 st/hylla och de två korta med 2 st i varje. OBS att hyllan skall sticka ut ca. 5 mm inåt.

Kontrollera att de tre diagonalmåtten B är lika.

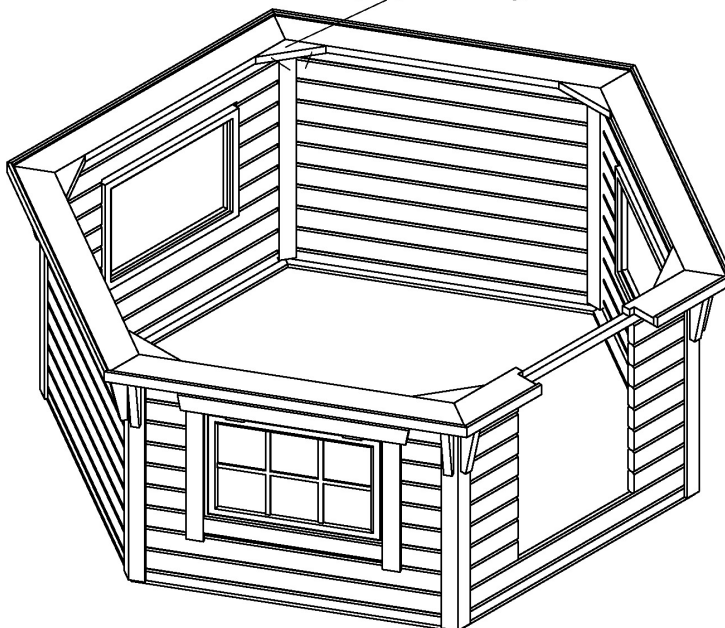
6 x 120 (3 st/hylla)



Hyllbeslag

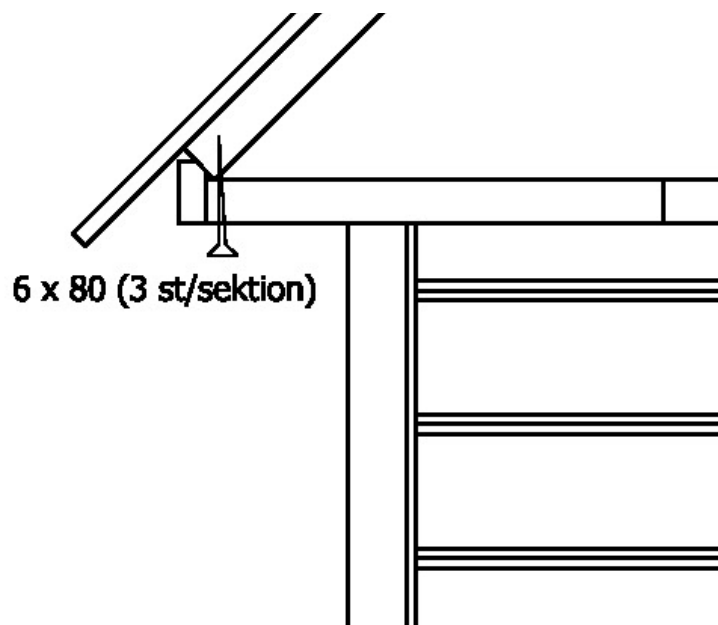
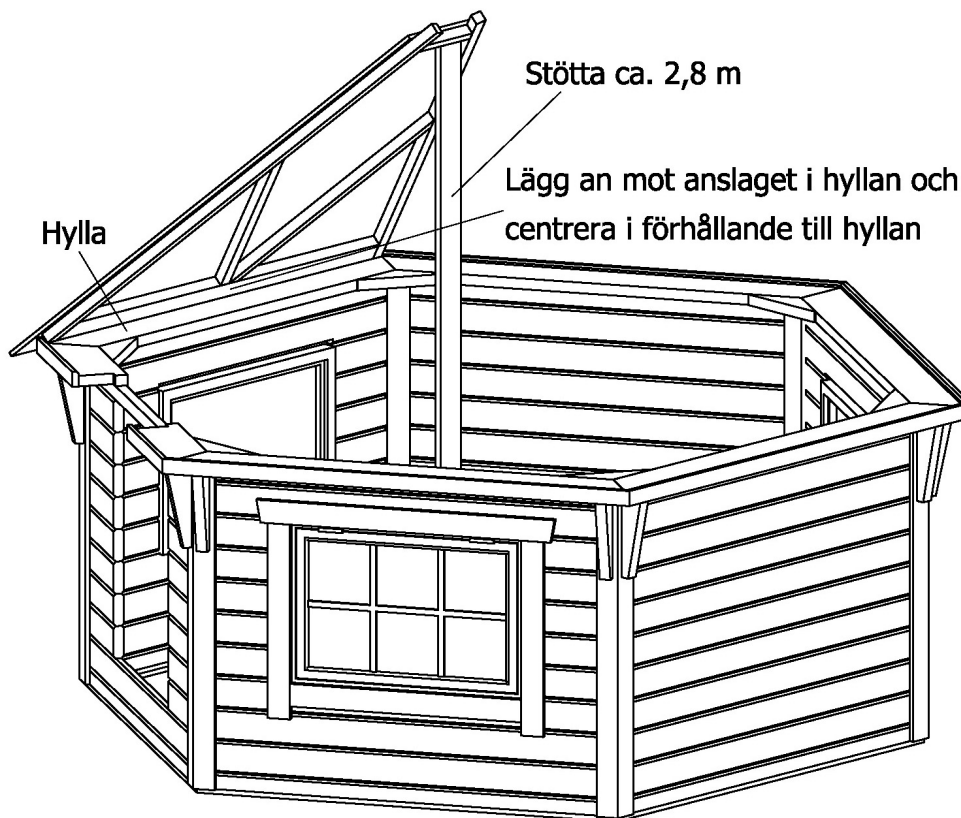
Fäst invändiga trekantiga hyllbeslagen med 2 st skruv 5 x 90 mm/beslag.

5 x 90 (2 st/hörnbeslag)



Första taksektionen

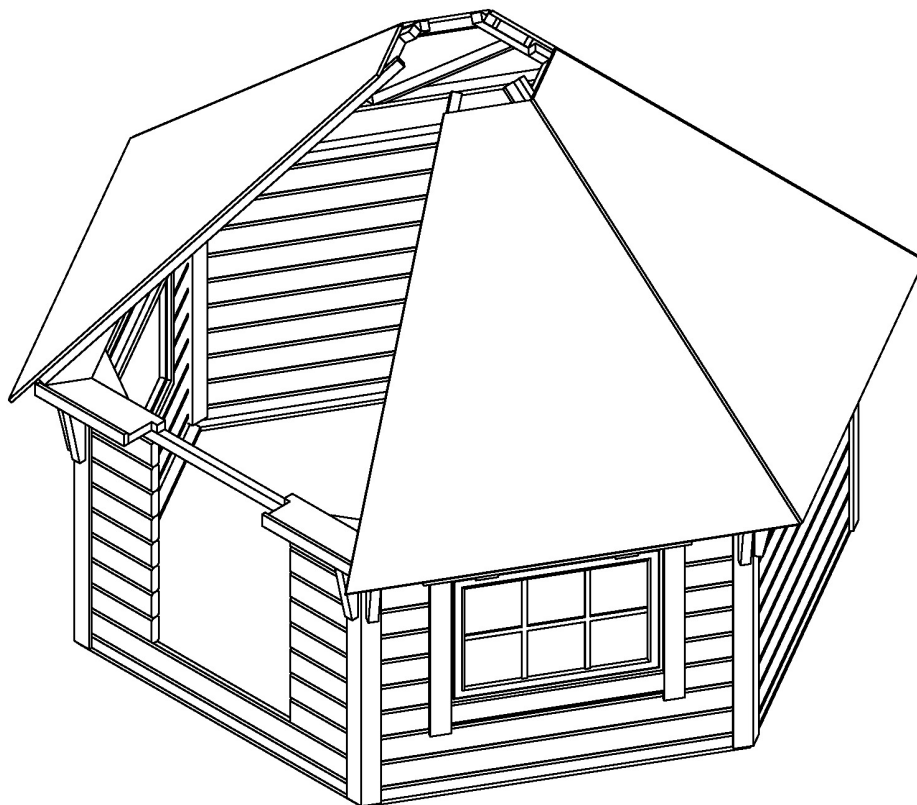
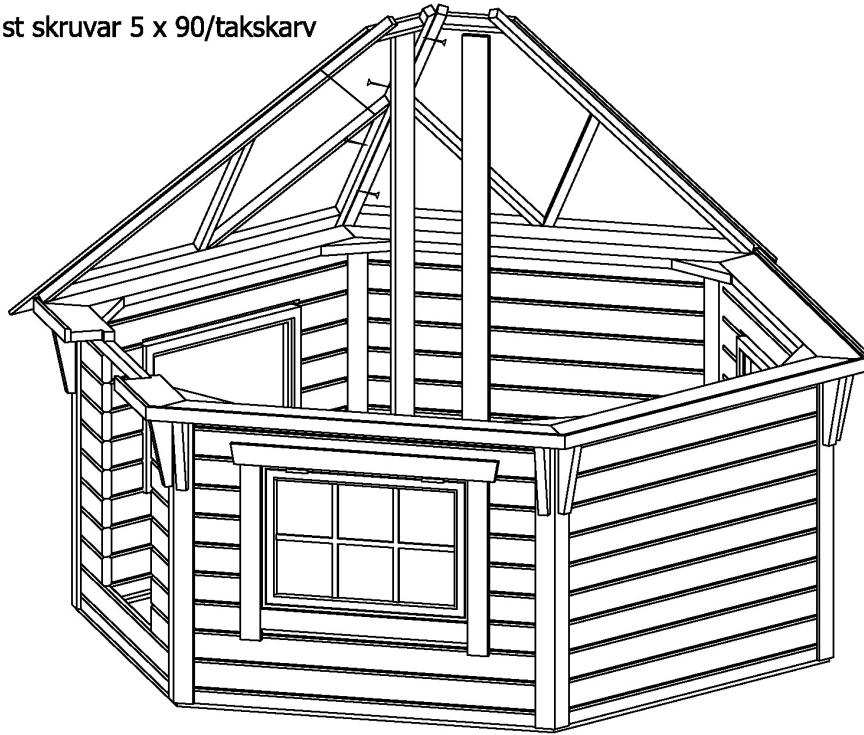
Montera taksektionen att regeln 45 x 120 ligger an mot anhållet i hyllan. Centrera att reglarna 45 x 45 i sidan på taksektionen ligger innanför skarven mellan hyllorna 45 x 195. Fäst med 3 st skruvar 6 x 80, bägge sidorna och i mitten.



Andra taksektionen

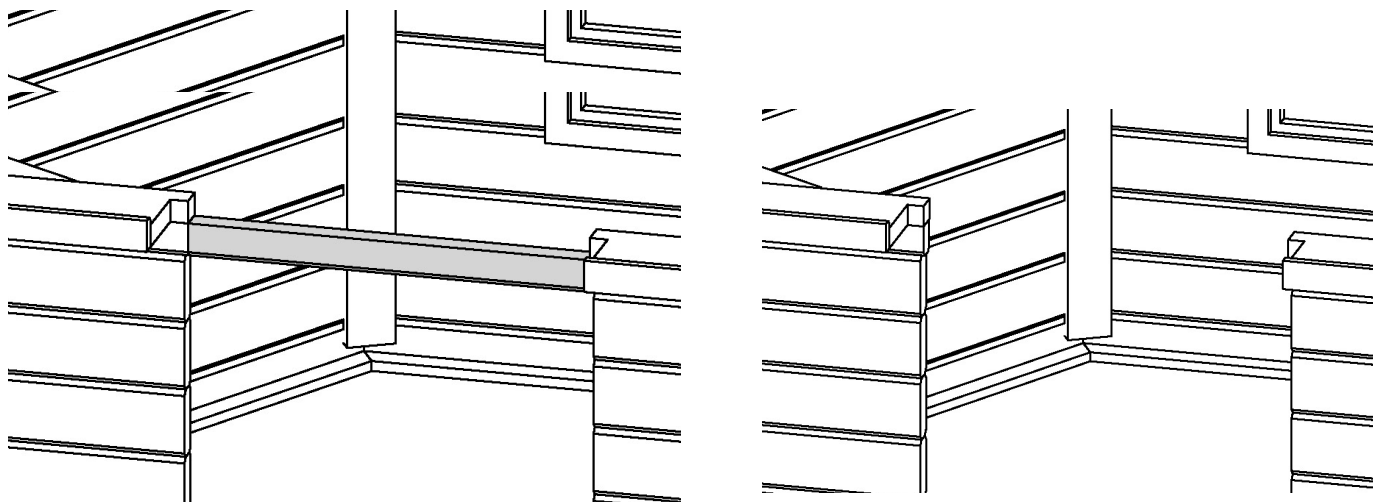
Montera andra taksektionen på samma sätt som första. Fäst ihop sektionerna med 4 st skruvar 5 x 90 mm i reglarna 45 x 45 mm i takskarven. Montera sedan de följande tre taksektionerna på samma sätt.

4 st skruvar 5 x 90/takskarv



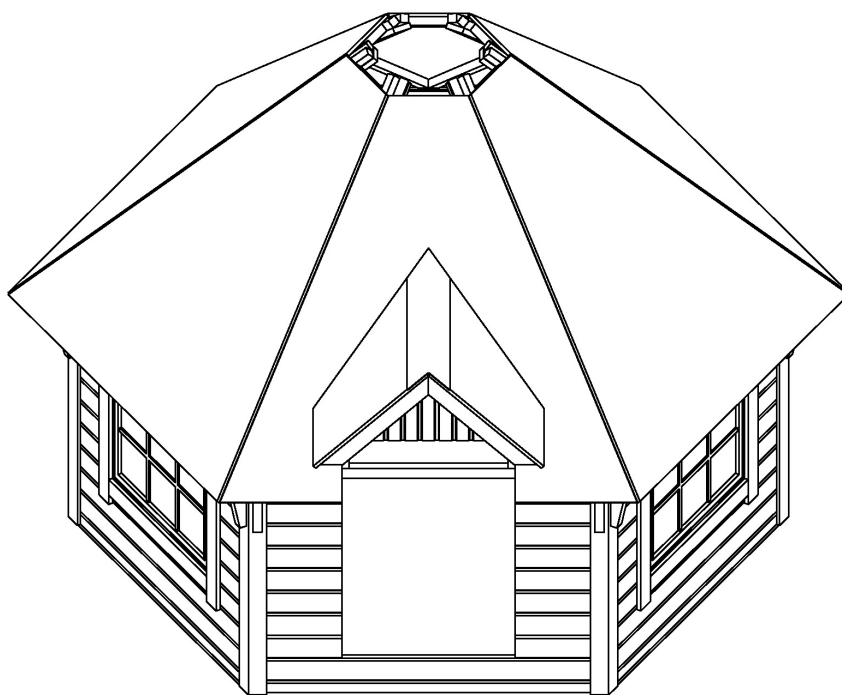
Kapa halvplanka i ingången

Kapa halvplankan i jämn med lilla delen i hyllan.



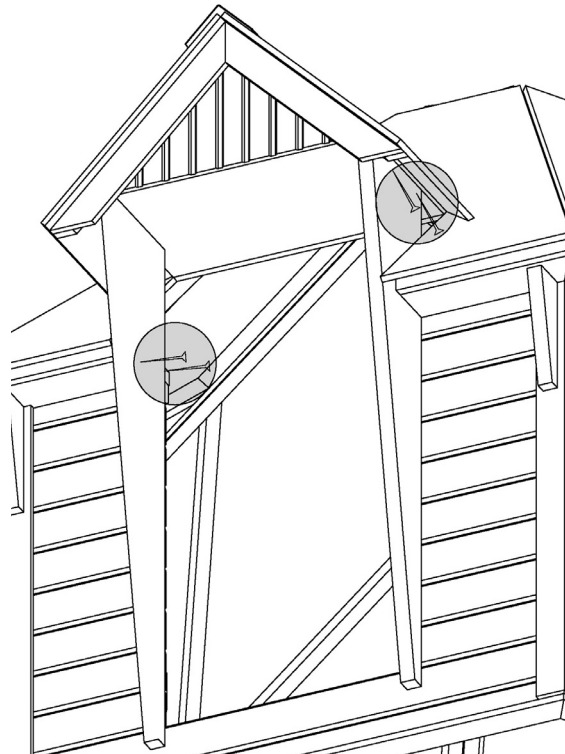
Taksektionen i ingången

Fäst i takskarvarna på samma sätt som i tidigare taksektioner med 4 st skruvar 5 x 90. I takfoten fästes sektionen med 2 st skruvar 6 x 80 mm i bägge hyllorna 45 x 195.

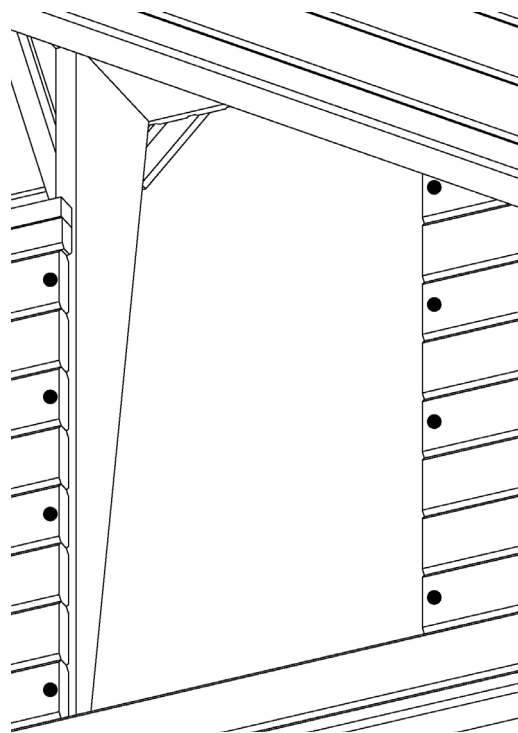


Sidostycken i ingången

Sidostyckena till ingången läggs an i sidled mot vägg, takdel och hylla och i höjded mot innertak i lilla taket. Utvändigt mått skall vara ca 860 mm. Fäst sidostyckerna med 2 st skruv 5 x 90 i vardera hylla, 4 st skruv 5 x 90 i vägg (skruva inifrån) och 2 st skruv 5 x 70 i ingångstaket (skråskruva från takfoten).



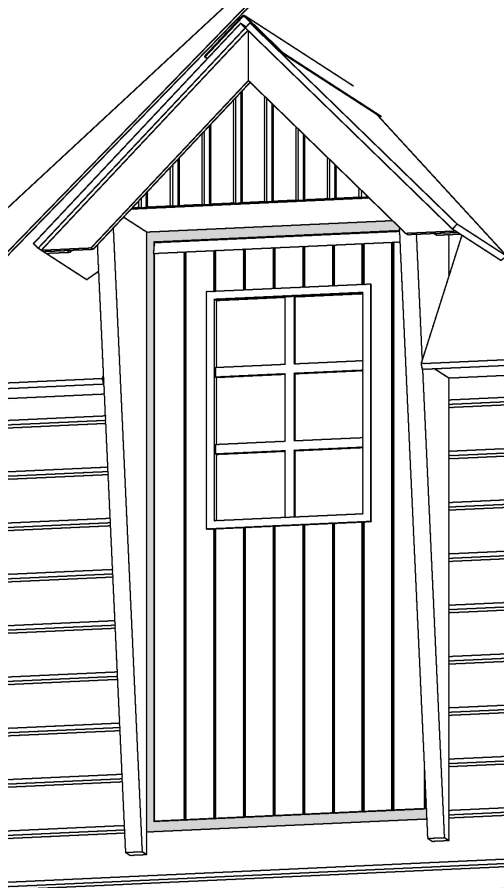
Utvändigt



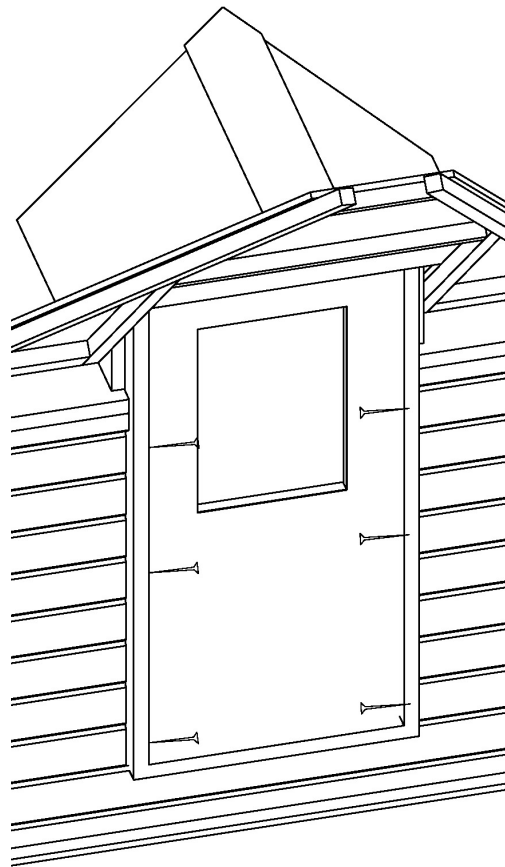
Invändigt

Montering dörr

Kontrollera först att dörren ryms i höjdlid. Karmens yttermått är 1590 mm. Om det behövs så ta ur i timmerprofilen där dörren skall stå på. Karmen skall monteras inifrån och läggs an mot sidostyckena. Justera att diagonalerna i karmen är lika och fäst därefter med 3 st skruvar 5 x 90 i timrade väggen.



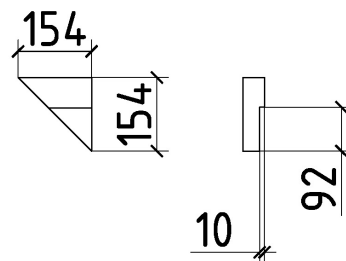
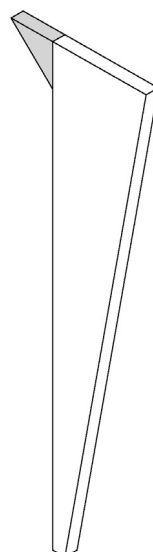
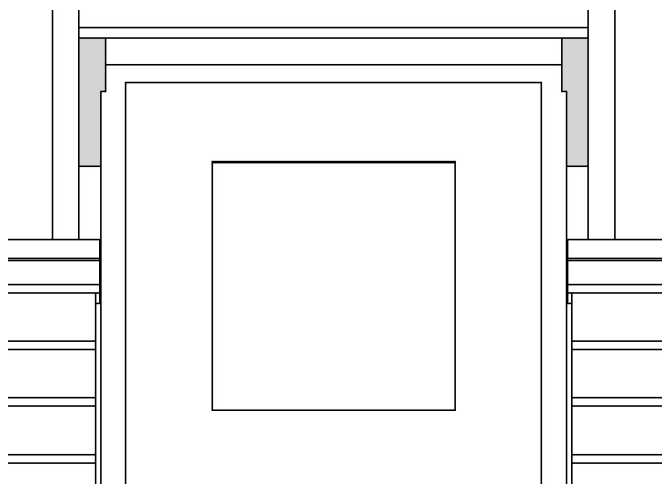
Utvändigt



Invändigt

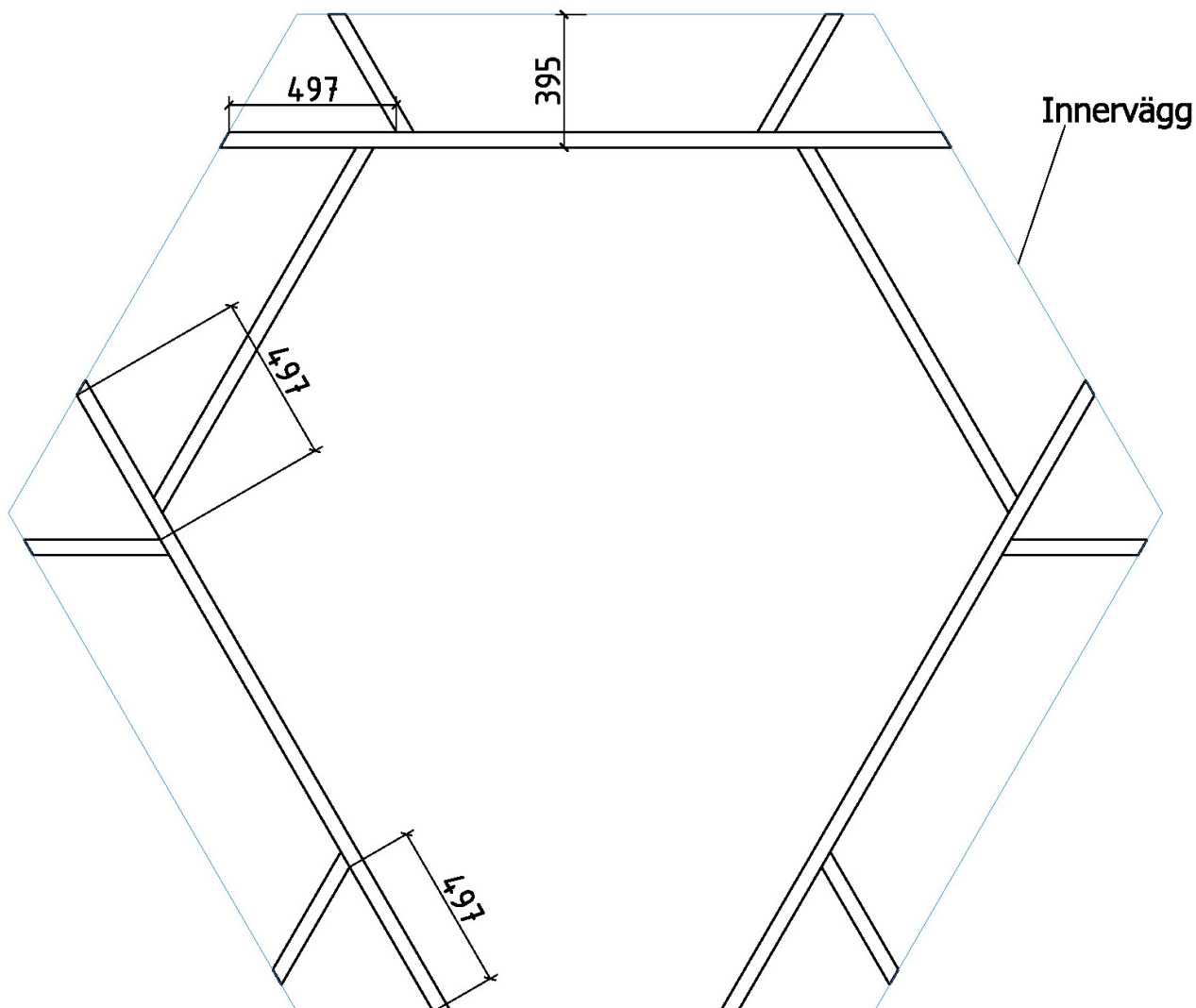
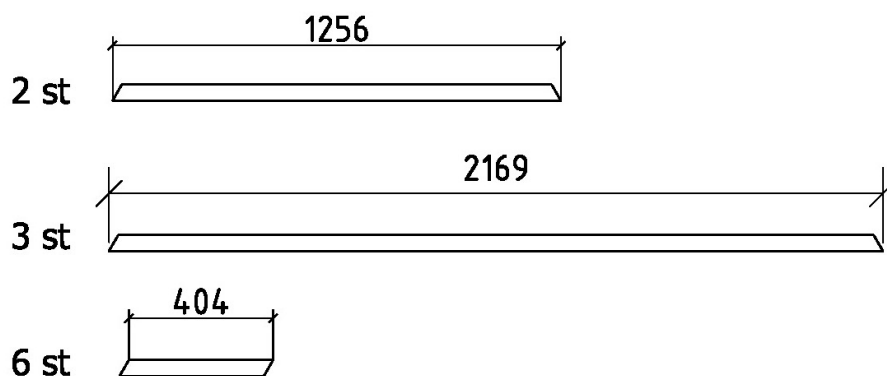
Montering trianglar sida med dörrkarm

Fäst med skruv 2 st 5 x 70.



Reglar till sitsar

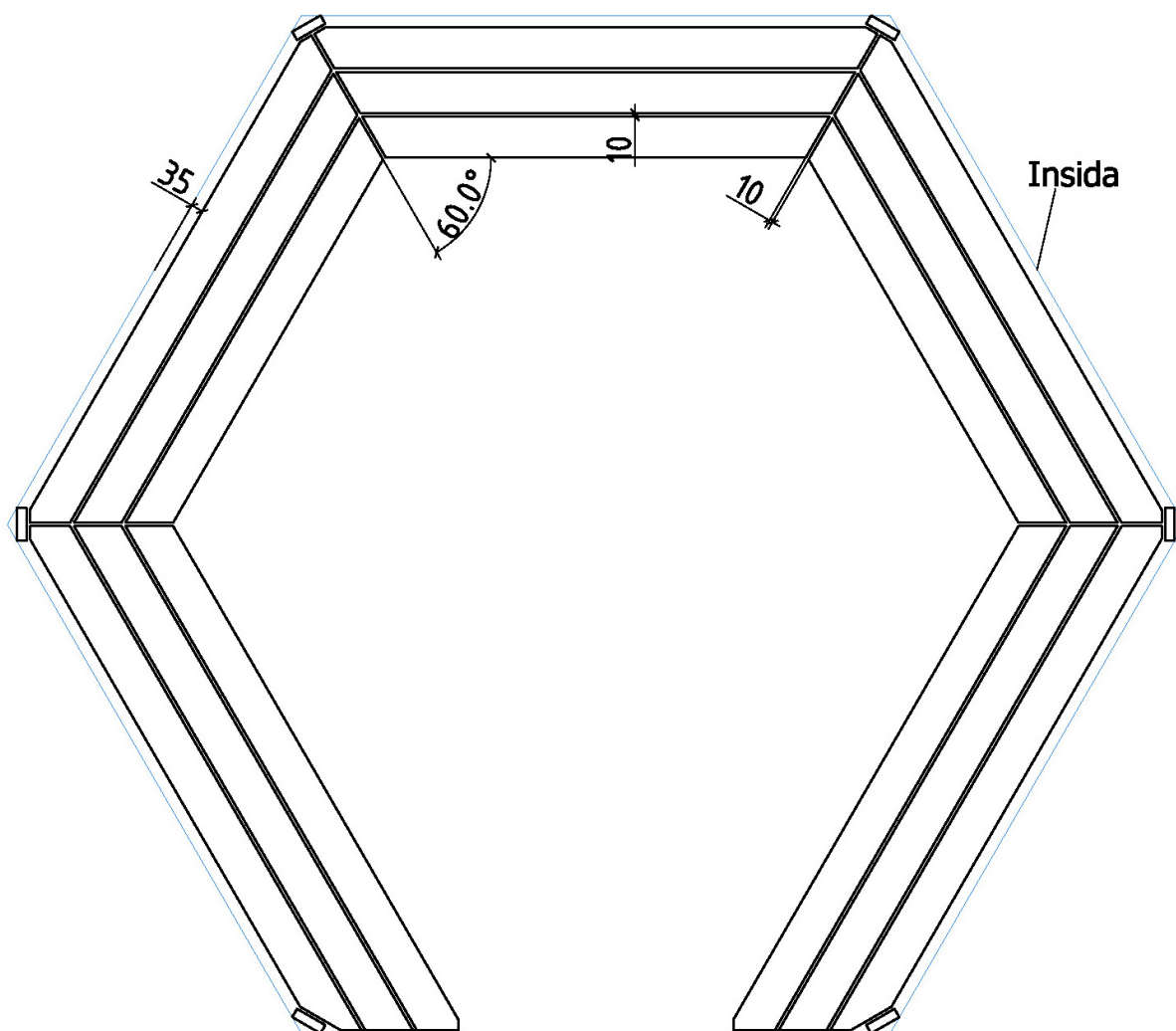
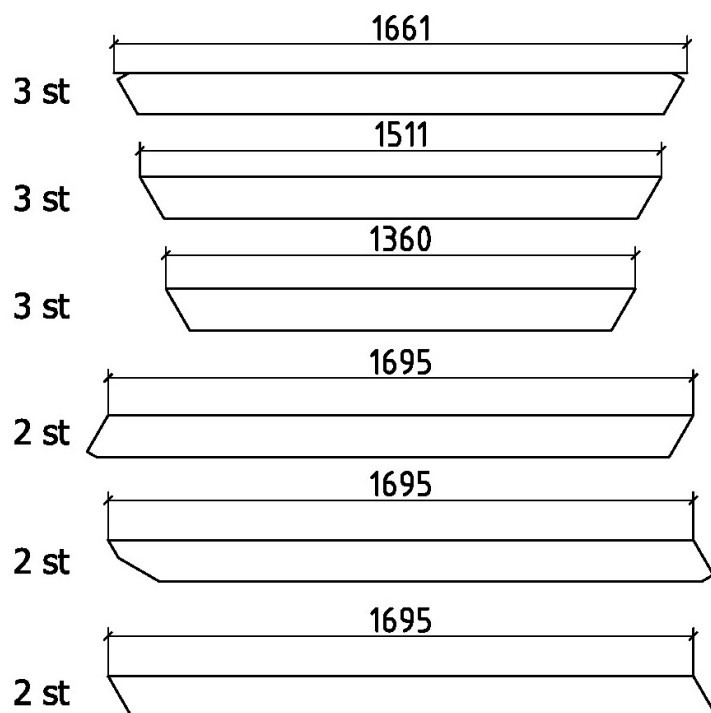
Fäst med skruv 5 x 90, 2 st i varje fästpunkt



Montera överkant av regel i förslagsvis 390 mm höjd över trallgolv

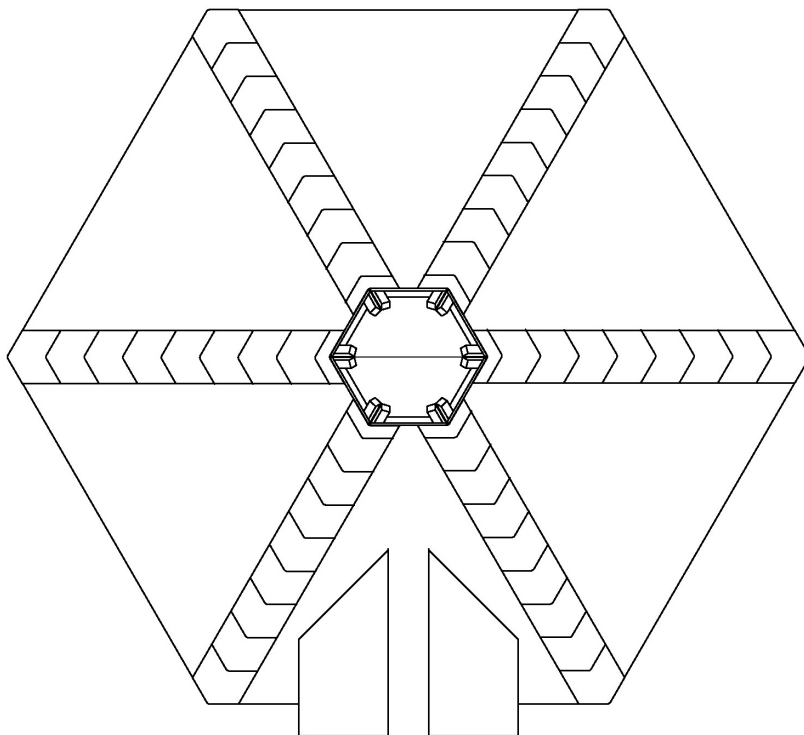
Sitsar

Fäst med skruv 5 x 90, 2 st i varje fästpunkt



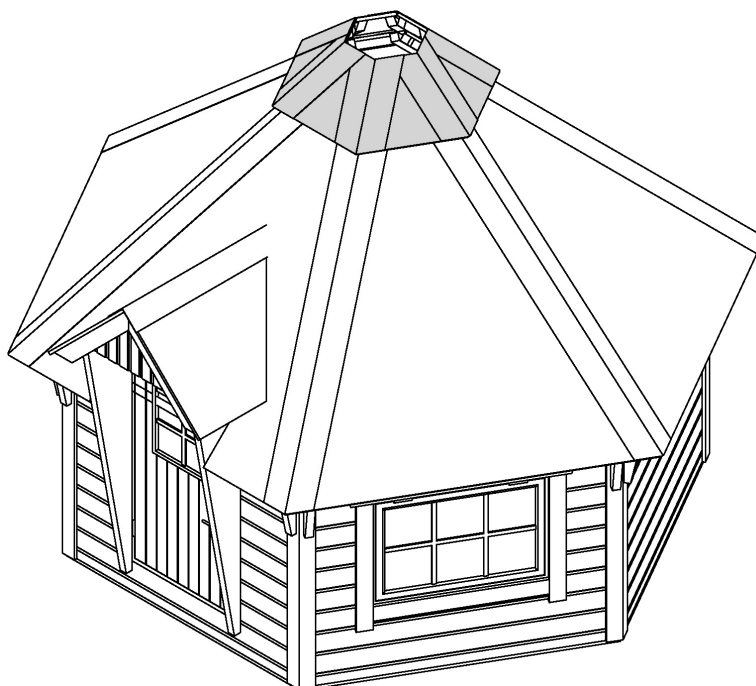
Shingel i takskarvar

Börja lägga shingel plattorna längst nere i takfoten. Gå runt änden med första plattan och fäst med pappspik 19 mm. Fäst även i övre ändan av takplattan med en pappspik på vardera sida. Andra plattan läggs med ett överlapp av 8 – 10 cm och fästes i övre ände av shingelplattan. Spikningen blir på sätt dold. Om det är kall väderlek så kan det behövas en varmluftpistol att värma så limmet fäster. Fortsätt på samma sätt högst upp och sedan de andra takskarvarna.



Lilla taket

Lyft lilla taket i läge och fäst från insidan med 3 st skruv 5 x 90 i varannan takskarv.



Skorsten med huva

Sätt skorstenen på plats i det förberedda hålet i taket. Montera ihop huvan och skorstenen. Skorsten och huva hålls uppe av tre kedjor som skall monteras i varannan taksektion skarv. Lämplig höjd på huvan är ca. 70 cm från grillbord. Plåtinsatsen i grillbordet skall fyllas med makadam/grus till ca. 2 cm från överkant.

